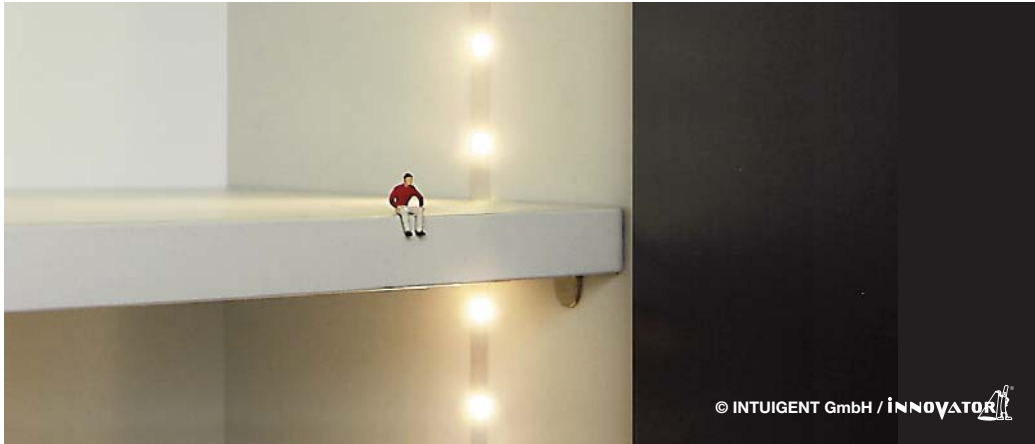


An-/Einbauleuchte DOTLED 32/64

... perfekte Lichtdosis und exzellente Lichtführung, die immer passt.

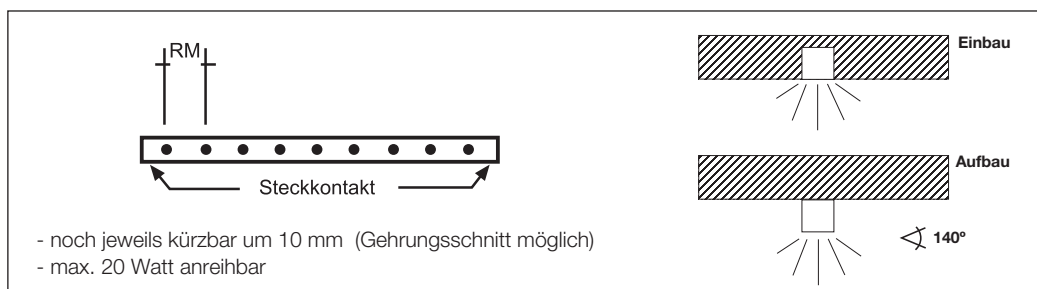
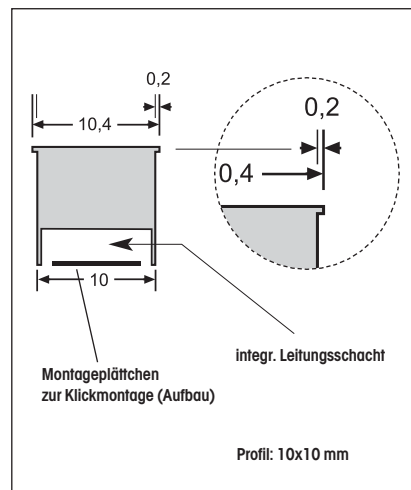


Die DOTLED im coolen Aluminiumprofil überzeugt in unterschiedlichsten Möbeln durch ihre professionelle Bauweise. Als Aufbaulösung oder flächenbündige Integrationslösung in eine Durchgangsnut ist jede Leuchte zweiseitig einspeisbar (DV).


Das Rastermaß 64 mm eignet sich zur gleichmäßig linearen Anreihbarkeit, während das Rastermaß 32 mm ideal für die Fachbodenbeleuchtung geeignet ist. Mit dem Kit MISO kann zudem die Variantenvielfalt nochmals erweitert werden. Weiter hervorzuheben ist auch die mögliche Leitungsführung innerhalb des Profils und die integrierte Schutzabdeckung der einzelnen Lichtaustritte.

Alle Produkte CHIKA IV-System tauglich.

Material: Aluminium, Polycarbonat
Farbe: Silber/ Softeloxal
Lieferung: inkl. Anleitung, Leitung und Montagematerial



Fräsdaten: 10,1 x 10,1 mm


Leitung: 2500 mm, bei DV = 70 mm (hier: bitte Leitung 2500 mm separat bestellen!)     IP 54

Artikel	Artikel-Nr.	Länge	Lichtfarbe	Leistung	RM
DOTLED	20410267	267	Warmweiß	1,5 Watt	32
DOTLED	20410367	367	Warmweiß	2,25 Watt	32
DOTLED	20410467	467	Warmweiß	3,0 Watt	32
DOTLED	20410567	567	Warmweiß	3,75 Watt	32
DOTLED-DV	20410192	192	Warmweiß	0,75 Watt	64
DOTLED-DV	20410384	384	Warmweiß	1,5 Watt	64
Leitung-DV	40410070	1 x 2500 mm Leitung zur Einspeisung von Netzteil zur 1. Leuchte			
Kit MISO	40410001	1 x Blindprofil 250 mm; 2 x Halbrundendprofile 60 mm; 2 x Endkappe			

Alle Produkte CHIKA IV-System tauglich.

Netzteile • Verteiler • Schaltgeräte • Sensoren für alle 12 V KKL®- und LED-Leuchten

... finden Sie auf Seite 2 >>

- Niedrigenergieleuchte im Baukastensystem mit sicheren 12 Volt
 - Kodiertes Schnellstecksystem an Leuchte und Netzteil
- 
- Leitung: 2500 mm
Bohrloch: Ø 9 mm
- Einheitliche Systemtechnik für KKL® und LED
 - Dimmbare Ausführung lieferbar
 - Weitere Gehäusefarben und Lichtfarben lieferbar

Leuchten 12 Volt LED

Technologie für Leuchte:

- Leuchtmittel „RuppeLED“
- Lebensdauer Ø 80.000 Stunden
- Temperatur-/Lampenstrom-/Spannungsstabil (pat. pend) 0-50 °C / 10,5-15 Volt
- Energieklasse A, 90 lm/Watt
- Punktuell Licht
- Lichtqualität CRI ≥ 75
- UV- und IR-lichtfrei
- Spezielle LED-Schaltung (pat. pend)

Alle Maßangaben in mm.
Maßangaben unverbindlich.
Konstruktionsänderungen vorbehalten.

KKL®

LED

... das Original –
einfach genial!

INTUIGENT

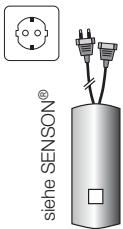
KKL®-Leuchten:

EBI®	TAIL
UNAGI	TEZU
ANAGO	TUNA
MASAGO	UNAGI
LICE®	und weitere ...

LED-Leuchten:

NEGI	UNAGILED
TOBIKO touch free	EBI®LED
DOTLED	IKURA
IPPEN/IPPON	
	und weitere ...

Netzteile • Verteiler • Schaltgeräte • Sensoren für alle 12 V KKL®- und LED-Leuchten



NETZTEILE

BONITO 1xOUT
4 W / 12 V-DC
Art.-Nr.: 40410100

TENO 1xOUT
15 W / 12 V-DC
Art.-Nr.: 40410016

CHIKARA 10xOUT
30 W / 12 V-DC
Art.-Nr.: 40410135

VERTEILER

2-fach-Verteiler
2-polig max. 20 W | 12 V-DC
Art.-Nr.: 40410200

5-fach-Verteiler
2-polig max. 20 W | 12 V-DC
Art.-Nr.: 40410205

Netzteil + Sensorschaltgerät = in einem Gerät
(TENCHI® ohne Sensor funktioniert nur als Netzteil)

TENCHI®
12 V-DC
3xOUT
max. 12 Watt
Art.-Nr.: 40410012

SENSORSCHALTGERÄT 12 V
SENSAI

12 V-DC
5xOUT
max. 30 Watt
Art.-Nr.: 40410888

SENSOREN

Ein-/Ausschaltensensoren

BENTOX
touch
Art.-Nr.: 40304013

GARI
touch free
Art.-Nr.: 40703017 (GARI silber)

WASABI®
touch free
Art.-Nr.: 40703014

CUBI
Micro-Bewegungsmelder
Art.-Nr.: 40506060

FUNKON
Funkschalter (Sender)
Art.-Nr.: 40410407 (Set)

Türsensoren

ONO
touch free
Art.-Nr.: 40703018

OZU
Magnetkontakt
Art.-Nr.: 40410407

FUNKO
Funk-Magnetkontakt (Sender)
Art.-Nr.: 40307001

3-fach Sensorverteiler

für 2-3 „ONO/OZU“
Art.-Nr.: 40105015

Sensorstecker:
Ø 10 mm
Leitung 3000 mm
(flach, transparent)

* Bei FUNKO/FUNKON wird der Empfänger an den Sensoreingang gesteckt.*