

Aufbauleuchte TAIL ... überragend



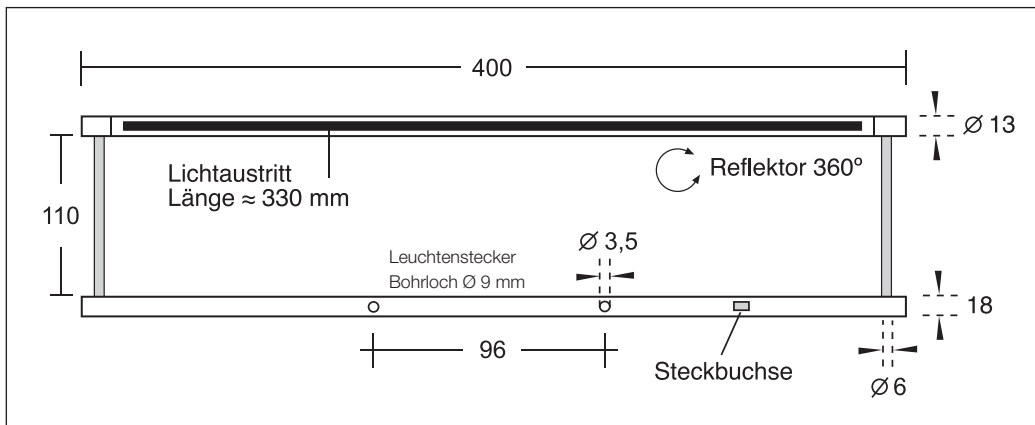
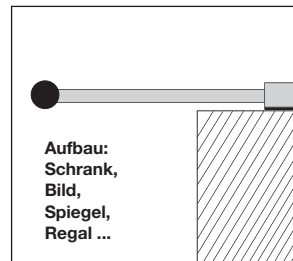
© INTUIGENT GmbH / INNOVATOR

Klassisch sitzt TAIL über dem Möbelkorpus und lässt das Licht durch den 360 Grad drehbaren Reflektor wunderbar flexibel in den Raum fließen.

Material:
Aluminium/Polycarbonat

Farbe:
Silber, Softeloxal

Lieferung:
inkl. Anleitung,
2500 mm Leitung
+ Montagematerial



CE 160 Lux (0,5 mm) IP 54

Artikel	Artikel-Nr.	Leistung	Lichtfarbe
TAIL	20410011	4,5 Watt	Warmweiß

Netzteile • Verteiler • Schaltgeräte • Sensoren für alle 12 V KKL®- und LED-Leuchten
... finden Sie auf Seite 2 >>

... das Original –
einfach genial!

INTUIGENT

- Niedrigenergieleuchte im Baukastensystem mit sicheren 12 Volt
- Kodiertes Schnellstecksystem an Leuchte und Netzteil



Leitung: 2500 mm
Bohrloch: Ø 9 mm

- Einheitliche Systemtechnik für KKL® und LED
- Dimmbare Ausführung lieferbar
- Weitere Gehäusefarben und Lichtfarben lieferbar

**Leuchten
12 Volt KKL®**

Leuchten-Technologie:

- Leuchtmittel Kaltkathode
- Lebensdauer Ø 80.000 Stunden
- Temperatur-/Lampenstrom-/Spannungsstabil (pat. pend) 0-60 °C / 10-15 Volt DC
- Energieklasse A+, 90 lm/Watt
- Homogen blendfrei flutendes Licht
- Lichtqualität CRI ≥ 85
- mit Sicherheitsfunktion (pat. pend)
- Geringer UV- und IR-Lichtanteil
- mit integriertem Micro-EVG (pat. pend)
- Gutes Preis-/Leistungsverhältnis

Alle Maßangaben in mm.
Maßangaben unverbindlich.
Konstruktionsänderungen vorbehalten.

KKL®-Leuchten:

EBI®	TAII
UNAGI	TEZU
ANAGO	TUNA
MASAGO	UNAGI
LICE®	und weitere ...

LED-Leuchten:

NEGI	UNAGILED
TOBIKO touch free	EBI®LED
DOTLED	IKURA
IPPEN/IPPON	
	und weitere ...

Netzteile • Verteiler • Schaltgeräte • Sensoren für alle 12 V KKL®- und LED-Leuchten

NETZTEILE

BONITO 1xOUT
4 W / 12 V-DC
Art.-Nr.: 40410100

TENO 1xOUT
15 W / 12 V-DC
Art.-Nr.: 40410016

CHIKARA 10xOUT
30 W / 12 V-DC
Art.-Nr.: 40410135

VERTEILER

2-fach-Verteiler
2-polig
max. 20 W | 12 V-DC
Art.-Nr.: 40410200

5-fach-Verteiler
2-polig
max. 20 W | 12 V-DC
Art.-Nr.: 40410205

Netzteil + Sensorschaltgerät = in einem Gerät
(TENCHI® ohne Sensor funktioniert nur als Netzteil)

TENCHI®
12 V-DC
3xOUT
max. 12 Watt
Art.-Nr.: 40410012

**SENSORSCHALTGERÄT 12 V
SENSAI**

12 V-DC
5xOUT
max. 30 Watt
Art.-Nr.: 40410888

SENSOREN

Ein-/Ausschaltensensoren

BENTOX
touch
Art.-Nr.: 40304013

GARI
touch free
Art.-Nr.: 40703017 (GARI silber)

WASABI®
touch free
Art.-Nr.: 40703014

CUBI
Micro-Bewegungsmelder
Art.-Nr.: 40506060

FUNKON
Funkschalter (Sender)
Art.-Nr.: 40410407 (Set)

Türsensoren

ONO
touch free
Art.-Nr.: 40703018

OZU
Magnetkontakt
Art.-Nr.: 40410407

FUNKO
Funk-Magnetkontakt (Sender)
Art.-Nr.: 40307001

3-fach Sensorverteiler

für 2-3 „ONO/OZU“
Art.-Nr.: 40105015

Sensorstecker:
Ø 10 mm
Leitung 3000 mm
(flach, transparent)

* Bei FUNKO/FUNKON wird der Empfänger an den Sensoreingang gesteckt.*